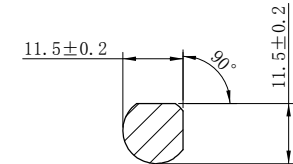
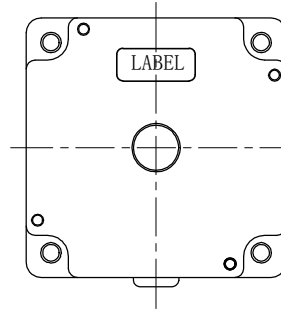
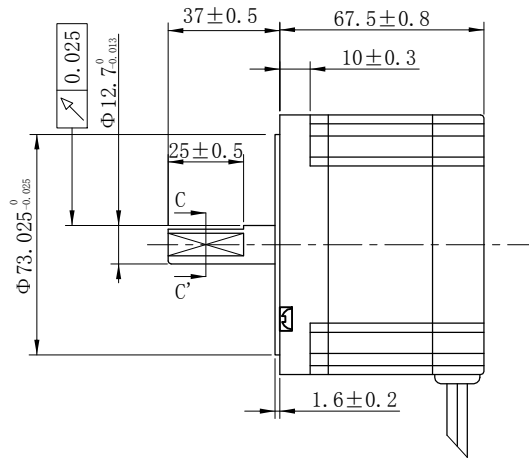
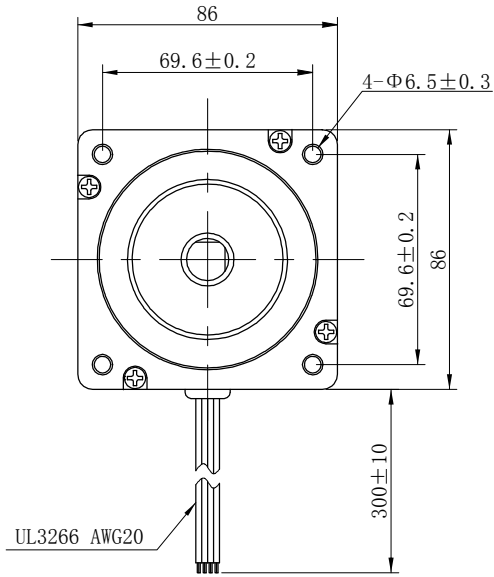


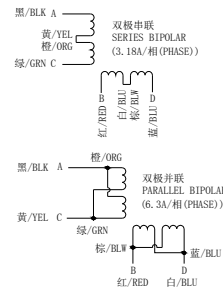
尺寸/Dimensions 单位/Unit=mm



电动机规格书/Motor Specification

步进角/STEP ANGLE	1.8°
相数/NO. OF PHASES	4
额定电压/RATED VOLTAGE	2.16 V
额定电流/RATED CURRENT	4.5 A
电阻/RESISTANCE	0.48 ohm±15%
电感/INDUCTANCE	1.7 mH±20%
保持力矩/HOLDING TORQUE	2.7N.m
绝缘耐压/DIELECTRIC STRENGTH	500V A.C
绝缘电阻/INSULATION RESISTANCE	100 MΩ以上/MIN.
绝缘等级/INSULATION CLASS	B(引线除外)
温度上升/TEMPERATURE RISE	80K MAX.
转子惯量/ROTOR INERTIA	1100g.cm <sup>2</sup>
重量/WEIGHT	2000g
允许轴向负载/ALLOWABLE THRUST LOAD	60N
允许径向负载/ALLOWABLE RADIAL LOAD	220N (ON THE SHAFT END)
运行环境温度/OPERATION AMBIENT TEMP	0° C---+50° C
运行环境湿度/OPERATION AMBIENT HUM	15%---90%
寿命/LIFE	5000 HOURS

接线图/Wiring Diagram



励磁顺序(2相励磁)/Phase Sequence(2 Phase Exciting)

STEP	A	B	Ā	B̄	CCW
1	+	+	-	-	↑
2	-	+	+	-	
3	-	-	+	+	
4	+	-	-	+	

从安装面看为顺时针方向 CLOCKWISE VIEW FROM MOUNTING SIDE

型号/Model



SS3401AP45A  
(12.7铣)

SAMSR MOTOR

第三角画法  
First Angle View

F					批准 Approved	审核 Checked	设计 Designed	材 质 Material	-----		
E					SAMS MOTOR 19-11-01 柳 芝	SAMS MOTOR 19-11-01 赖 芳 志	SAMS MOTOR 19-11-01 邹 志 林	表面处理 Finish	-----		
D				制 图 Drawn				WY	2020.5.19	公差 Tolerance	±0.2
C				设计 Designed				日期 Date		比例 Scale	1:2
B								NO.	056217		
A								页 Sheet	1/1		
版本 Edition				初版/First Edition 变更内容 Revisions							