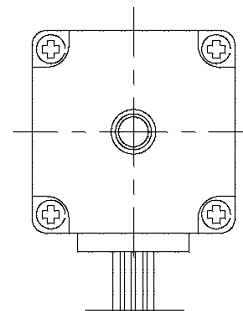
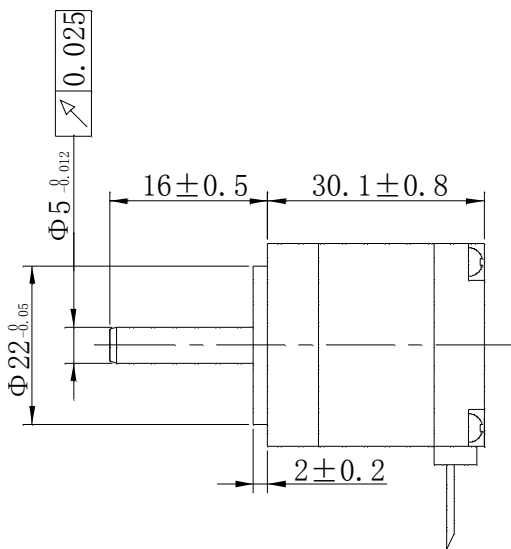
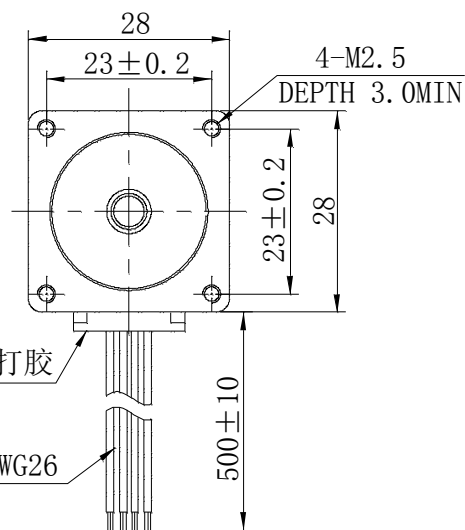


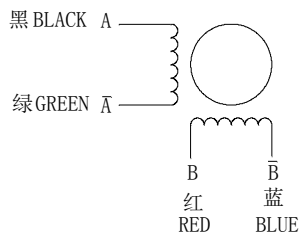
尺寸/Dimensions 单位/Unit=mm



电动机规格书/Motor Specification

步进角/STEP ANGLE	1.8°
相数/NO. OF PHASES	2
额定电压/RATED VOLTAGE	2.8 V
额定电流/RATED CURRENT	1.0 A
电阻/RESISTANCE	2.8 ohm±10%
电感/INDUCTANCE	2.1mH±20%
保持力矩/HOLDING TORQUE	0.06N.m
绝缘耐压/DIELECTRIC STRENGTH	500V A.C
绝缘电阻/INSULATION RESISTANCE	100 MΩ 以上/MIN.
绝缘等级/INSULATION CLASS	B
温度上升/TEMPERATURE RISE	80K MAX.
转子惯量/ROTOR INERTIA	9 g.cm ²
重量/WEIGHT	100g
允许轴向负载/ALLOWABLE THRUST LOAD	12N
允许径向负载/ALLOWABLE RADIAL LOAD	50N (ON THE SHAFT END)
运行环境温度/OPERATION AMBIENT TEMP	-20° C---+50° C
运行环境湿度/OPERATION AMBIENT HUM	15%---90%
寿命/LIFE	5000 HOURS

接线图/Wiring Diagram



励磁顺序 (2相励磁) /Phase Sequence(2 Phase Exciting)

STEP	A	B	Ā	B̄	CCW
1	+	+	-	-	↑
2	-	+	+	-	
3	-	-	+	+	
4	+	-	-	+	

从安装面看为顺时针方向 CLOCKWISE VIEW FROM MOUNTING SIDE

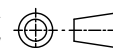
型号 /Model



SS1101A10A

SAMSR MOTOR

第三角画法
First Angle View



F					批准 Approved	审核 Checked	设计 Designed	材 质 Material	-----	
E								表面处理 Finish	-----	
D								公差 Tolerance	±0.2	NO. 056217
C								比例 Scale	1:2	页 Sheet
B										1/1
A										
版本 Edition		初版/First Edition			设计 Designed	日期 Date	制图 Drawn	WY	2019.11.01	
		变更内容 Revisions								

