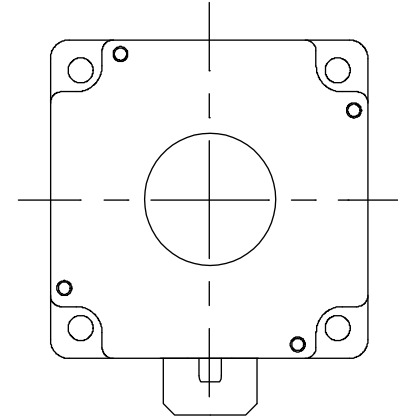
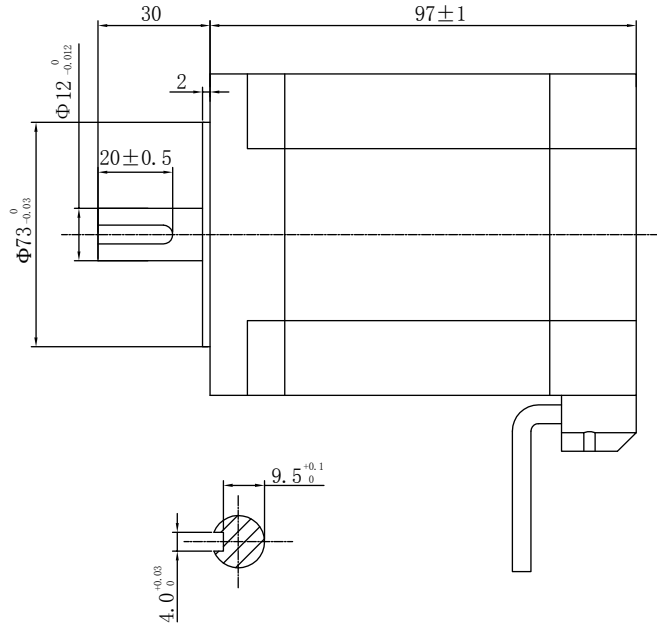
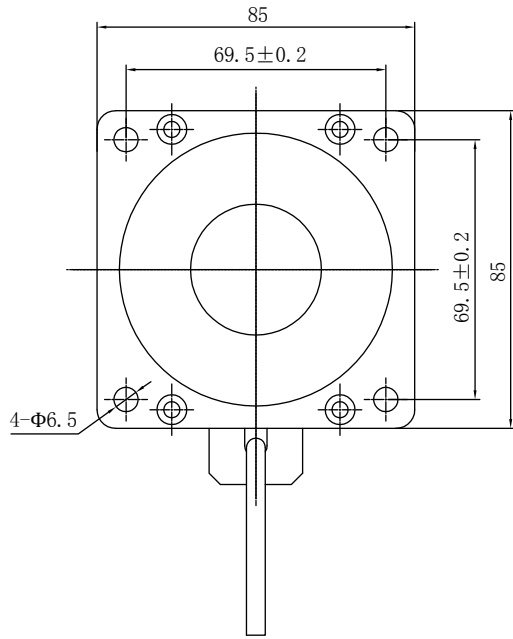


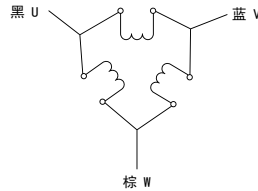
尺寸/Dimensions 单位/Unit=mm



电动机规格书/Motor Specification

步 进 角/STEP ANGLE	1.2°
相 数 /NO. OF PHASES	3
额定电压/RATED VOLTAGE	2.0 V
额定电流/RATED CURRENT	5.8 A
电 阻 /RESISTANCE	0.7Ω ±10%
电 感 /INDUCTANCE	1.5 mH ±20%
保持力矩/HOLDING TORQUE	4.0N.m
绝缘耐压/DIELECTRIC STRENGTH	500V A.C
绝缘电阻/INSULATION RESISTANCE	100 MΩ 以上/MIN.
绝缘等级/INSULATION CLASS	B
温度上升/TEMPERATURE RISE	80K MAX.
转子惯量/ROTOR INERTIA	2400g.cm ²
重 量 /WEIGHT	2.8Kg
允许轴向负载/ALLOWABLE THRUST LOAD	133N
允许径向负载/ALLOWABLE RADIAL LOAD	400N (ON THE SHAFT END)
运行环境温度/OPERATION AMBIENT TEMP	-20° C—+70° C
运行环境湿度/OPERATION AMBIENT HUM	15%—90%
寿 命 /LIFE	5000 HOURS

接线图/Wiring Diagram



励磁顺序 (2相励磁) /Phase Sequence(2 Phase Exciting)

CW	STEP	A	B	\bar{A}	\bar{B}	
↓	1	+	+	-	-	↑
	2	-	+	+	-	
	3	-	-	+	+	
	4	+	-	-	+	
	5	+	+	-	-	
						CCW

从安装面看为顺时针方向 CLOCKWISE VIEW FROM MOUNTING SIDE

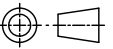
型号 /Model



SS3402C58A

SAMSR MOTOR

第三角画法
First Angle View



F													
E													
D													
C													
B													
A													
版本 Edition													

初版/First Edition

变更内容
Revisions

设计
Designed

日期
Date

批准
Approved

审核
Checked

设计
Designed

材 质
Material

表面处理
Finish

SAMSR MOTOR
19-11-01
柳芝

SAMSR MOTOR
19-11-01
邹志林

SAMSR MOTOR
19-11-01
赖芳芳

公差
Tolerance

NO. 056217

制 图
Drawn

WY

2020.5.19

比例
Scale

1:2

页
Sheet

1/1