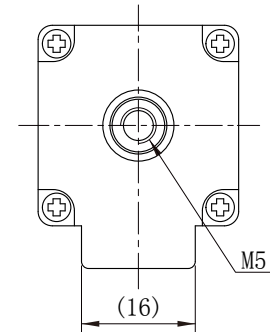
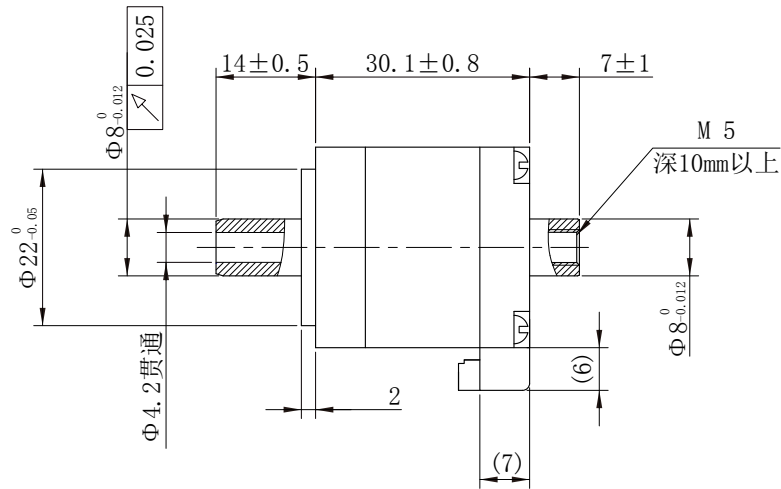
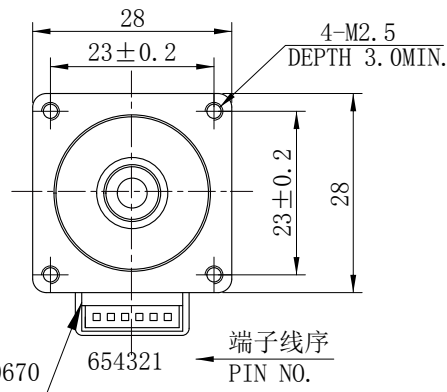


尺寸/Dimensions 单位/Unit=mm



MOLEX: 53253-0670
654321 端子线序 PIN NO.



端子线序 PIN NO.	1	2	3	4	5	6
颜色 COLOR	黑 BLACK	--	蓝 BLUE	绿 GREEN	--	红 RED

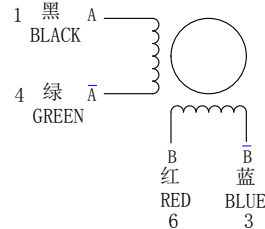
电动机规格书/Motor Specification

接线图/Wiring Diagram

励磁顺序(2相励磁)/Phase Sequence(2 Phase Exciting)

型号/Model

步进角/STEP ANGLE	1.8° ±5%
相数/NO. OF PHASES	2
额定电压/RATED VOLTAGE	4.3 V
额定电流/RATED CURRENT	0.8 A
电阻/RESISTANCE	5.4 ohm±10%
电感/INDUCTANCE	3.9 mH±20%
保持力矩/HOLDING TORQUE	0.067N.m
绝缘耐压/DIELECTRIC STRENGTH	500V A.C 1分钟/MINUTE
绝缘电阻/INSULATION RESISTANCE	100 MΩ以上/MIN.
绝缘等级/INSULATION CLASS	CLASS B
温度上升/TEMPERATURE RISE	80K MAX.
转子惯量/ROTOR INERTIA	9g. cm ²
重量/WEIGHT	100 g
允许轴向负载/ALLOWABLE THRUST LOAD	10N
允许径向负载/ALLOWABLE RADIAL LOAD	21N (ON THE SHAFT END)
运行环境温度/OPERATION AMBIENT TEMP	-20° C---+50° C
运行环境湿度/OPERATION AMBIENT HUM	15%--95%
寿命/LIFE	5000 HOURS



STEP	A	B	Ā	B̄	
1	+	+	-	-	CW
2	-	+	+	-	
3	-	-	+	+	
4	+	-	-	+	

从安装面看为顺时针方向 CLOCKWISE VIEW FROM MOUNTING SIDE

SS1101A08G

SAMSR MOTOR

第三角画法 First Angle View

F	批准 Approved	审核 Checked	设计 Designed	材料 Material			
F				表面处理 Finish			
F				公差 Tolerance	±0.2	NO.	056217
F	设计 Designed	日期 Date	制图 Drawn	WY	2020.04.29	比例 Scale	1:2
F	初版/First Edition 变更内容 Revisions		设计 Designed	日期 Date	制图 Drawn	页 Sheet	1/1